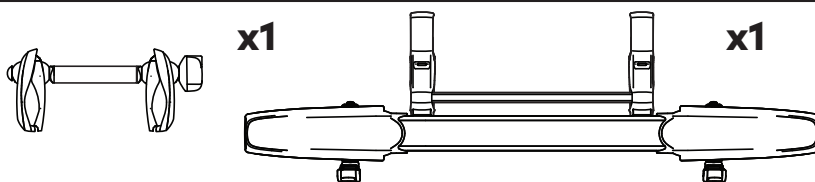


EN CONTENTS

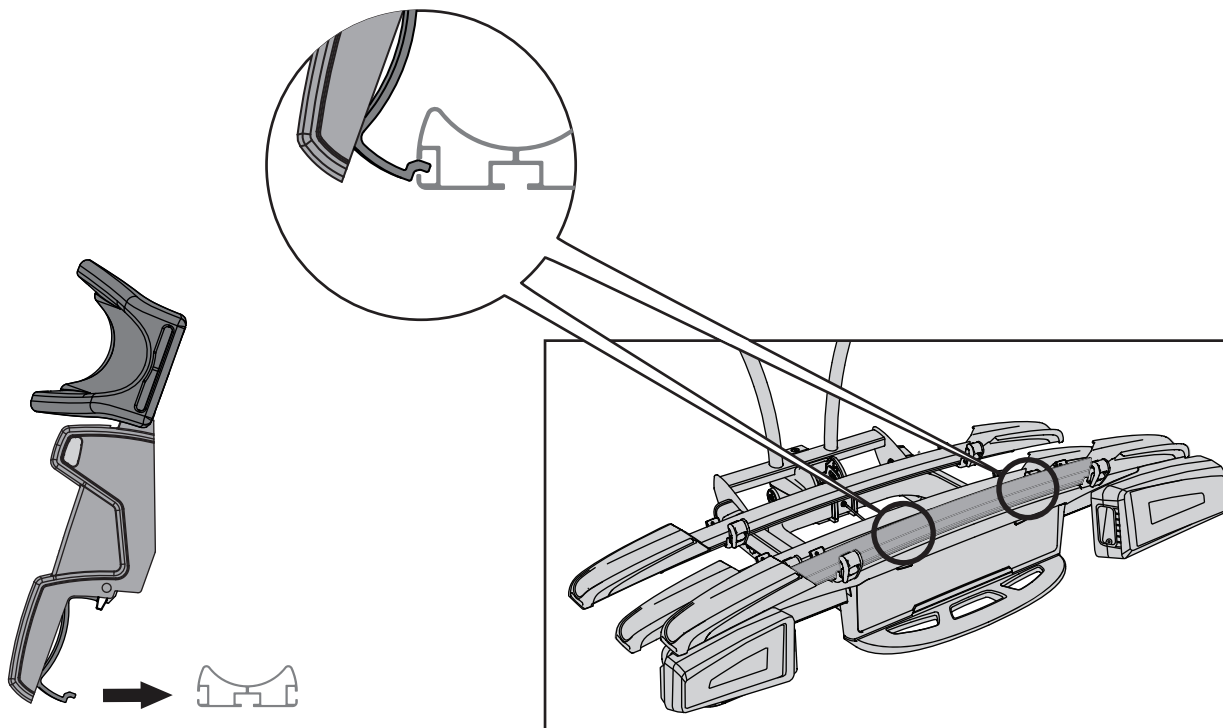
DE INHALT	NO INNHOLD	PL ZAWARTOŚĆ	NL INHOUD	UA ЗМІСТ
ES CONTENIDO	PT CONTEÚDO	CS OBSAH	SV INNEHÅLL	FI SISÄLLYS
FR CONTENU	IT CONTENUTO	SK OBSAH	DK INDHOLD	

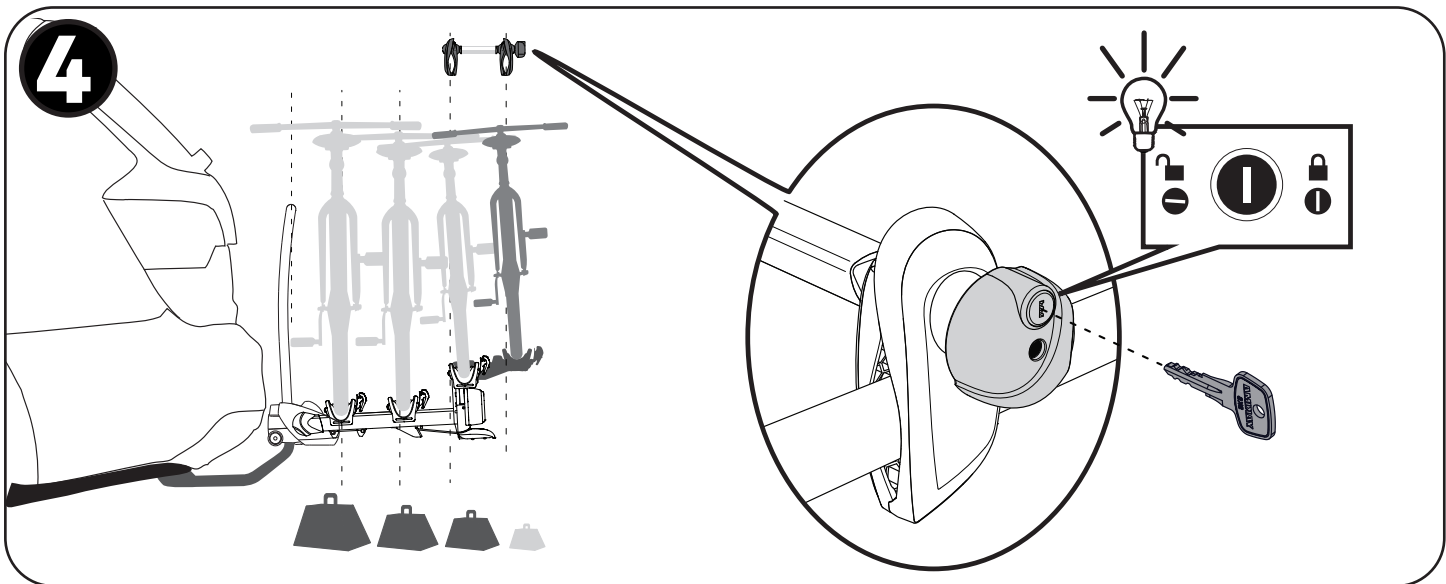
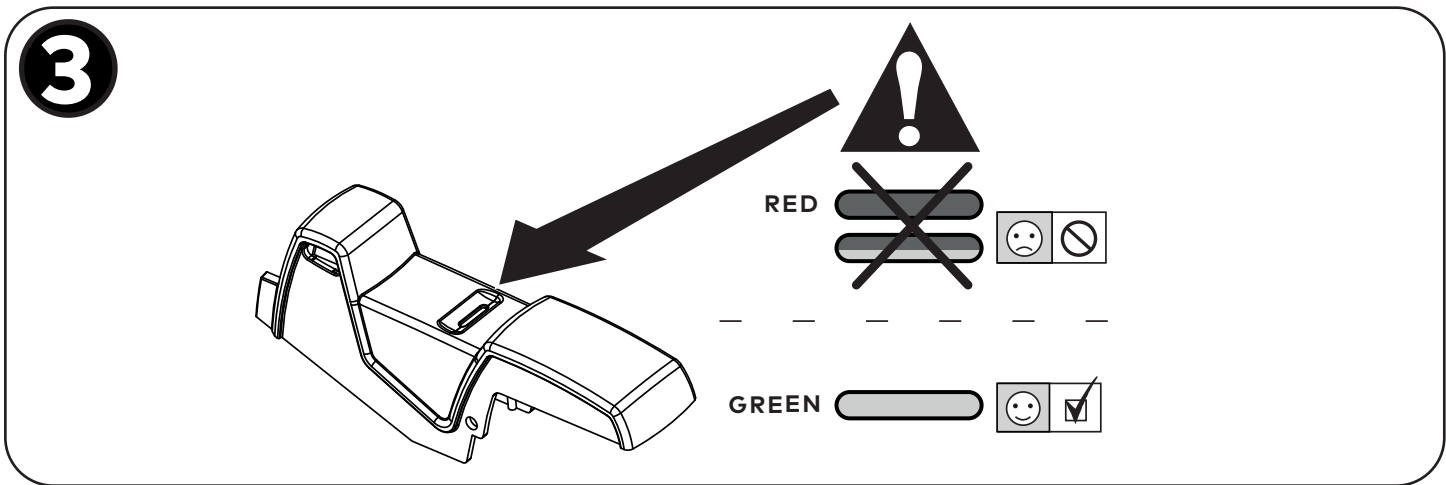
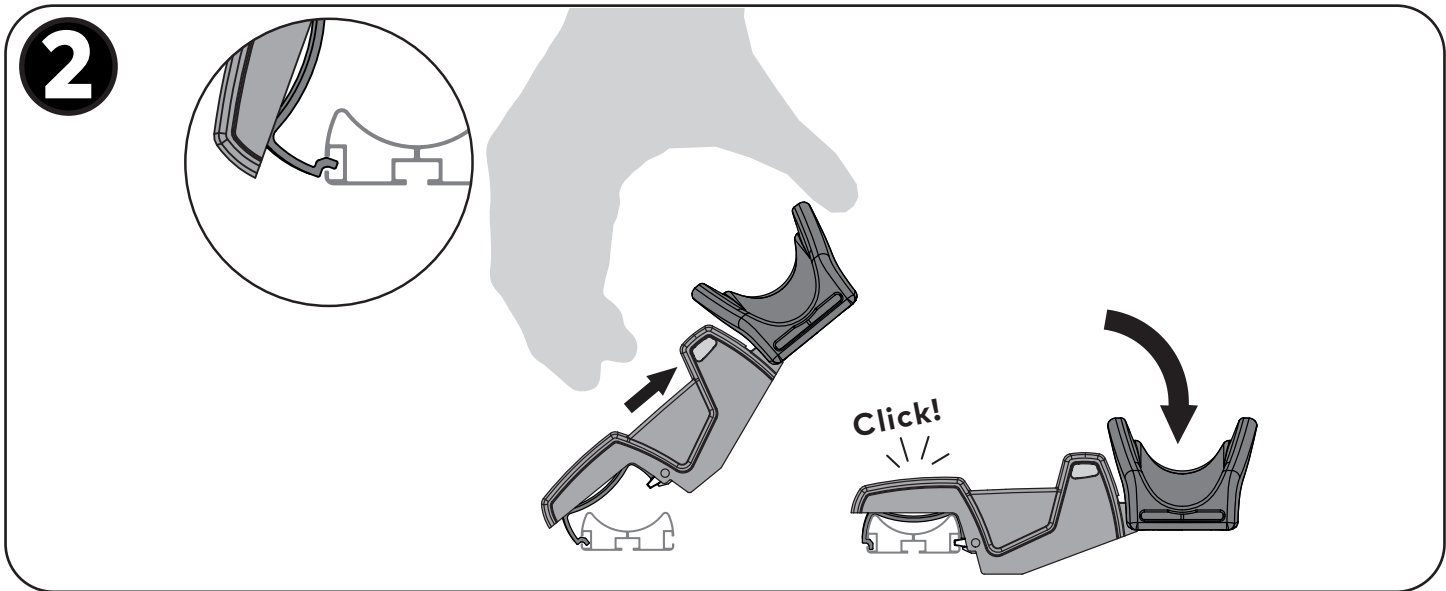


EN INSTALLATION

DE MONTAGE	NO MONTERING	PL MONTAŻ	NL INSTALLATIE	UA УСТАНОВКА
ES INSTALACIÓN	PT MONTAGEM	CS INSTALACE	SV MONTERING	FI ASENNUS
FR INSTALLATION	IT INSTALLAZIONE	SK INŠTALÁCIA	DK INSTALLATION	

1





YAKIMA AUSTRALIA PTY LTD
 17 Hinkler Court
 Brendale, QLD 4500
 Australia
 1800 143 548

YAKIMA®
www.yakima.com.au
www.yakima.co.nz
www.yakima.com
www.yakima.eu

YAKIMA PRODUCTS, INC.
 4101 Kruse Way
 Lake Oswego, OR
 97035-2541
 USA
 888 925 4621
yakima.com/support